

Digimatic mikrométer V-ülékkel

Sorozat 314

Külső Digimatic mikrométer V-ülékkel vágószerszámok mérésére.

Előnyös tulajdonságai:

- Vágószerszámok külső átmérőjének mérésére.
- 3-élű csapok, fúrók, dörzsárak precíz méréséhez.



314-251-10

Metrikus

No.	Tartomány [mm]	Pontosság	Megjegyzés	Tömeg [g]	Ár [€]
314-251-10	1-15	±4 μm	Horonnyal	275	788,00
314-261-10	1-15	±4 μm	-	275	788,00
314-252-10	10-25	±4 μm	Horonnyal	410	824,00
314-262-10	10-25	±4 μm	-	410	824,00
314-253-10	25-40	±5 μm	-	465	845,00



Funkciók	Sorozat 314
ZERO/ABS	●
Auto kikapcsolás (< 20 perc)	●
2 x PRESET	●
Riasztás alacsony felszültségnél	●
Zárolás funkció	●
HOLD	●
Adatkimenet	●

Specifikáció

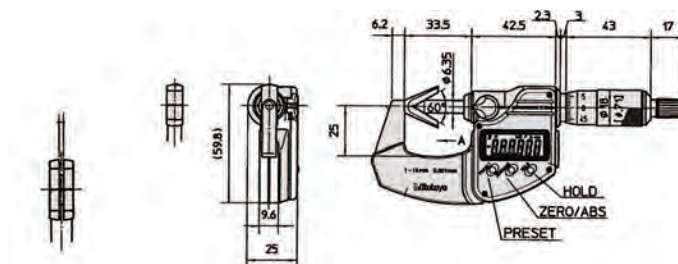
Pontosság	Lásd a specifikációs listát (kvantilis hiba nélkül)
Felbontás	0,001 mm
Skála	Skáladob és a hüvely matt krómozású, Ø 18 mm
Síklapúság	0,3 μm (orsó) 1 μm (ülék)
Mérési felület	Prizma szöge 60°
Mérőorsó	ø 6,35 mm, orsó menetemelkedés 0,75 mm orsóörgzítővel
Mérőerő	5-10 N
Elem	~ 1.2 év
élettartam	
Szállítva	Dobozban, mérőhasábbal, kulccsal és elemmel szállítjuk.

Külön tartozék

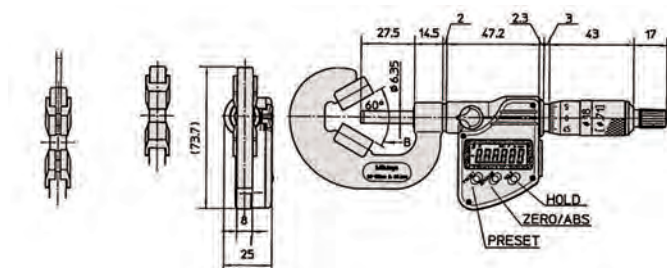
No.	Leírás	Ár €
05CZA662	DIGIMATIC jelkábel adatgombbal (1 m)	73,50
05CZA663	DIGIMATIC jelkábel adatgombbal (2 m)	82,50
02AZD790B	U-WAVE adatkábel adatgombbal	95,00
06ADV380B	Jelkábel 2M USB	115,00

Tartozékok

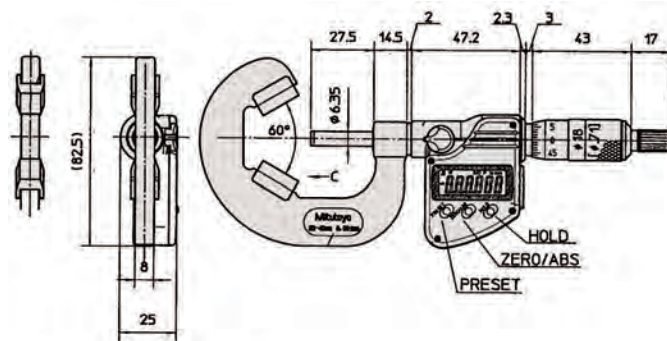
No.	Leírás	Ár €
938882	SR-44 elem	5,50



1 - 15 mm



10 - 25 mm



25 - 40 mm