

Előrajzoló tolómérő

Sorozat 573

ABSOLUTE Digimatic tolómérő jellemzői:

- Keményfém betétes mérőcsőr a mdb-on történő előrajzolóhoz.
- Mélységmérővel.



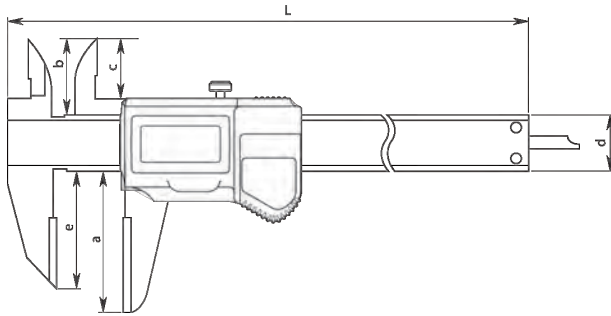
ABSOLUTE®



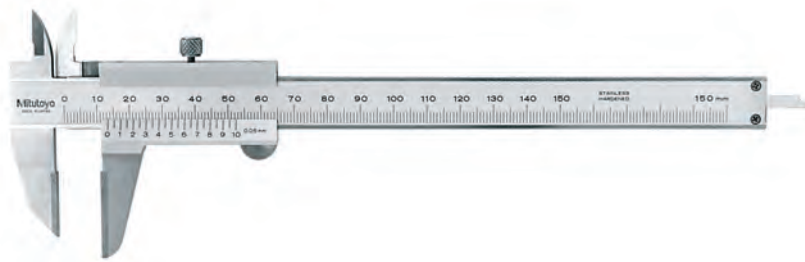
573-676

Metrikus

No.	Tartomány mm [mm]	Pontosság	L [mm]	a [mm]	b [mm]	c [mm]	d [mm]	e [mm]	Tömeg [g]	Ár [€]
573-676	0-150	±0,02 mm	229	46	21,5	17	16	33	166	304,00
573-677	0-200	±0,02 mm	288	50	25	20,5	16	43	196	397,00
573-679	0-300	±0,03 mm	403	64	27,5	22	20	54	345	896,00



Sorozat 536



536-221

Metrikus

No.	Tartomány [mm]	Pontosság	L [mm]	a [mm]	b [mm]	c [mm]	d [mm]	e [mm]	Tömeg [g]	Ár [€]
536-221	0-150	±0,05 mm	229	40	21,5	17	16	33	150	133,00
536-222	0-200	±0,05 mm	288	50	25	20,5	16	43	180	161,00
536-223	0-300	±0,08 mm	403	64	27,5	22	20	54	400	342,00

Funkciók	Sorozat 573
ORIGIN (ABS nullapont)	●
Auto kikapcsolás (< 20 perc)	●
Riasztás alacsony felszültségnél	●
Adatkimenet	●

Specifikáció

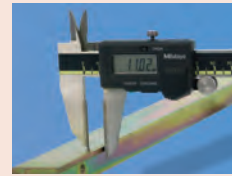
Pontosság	Lásd a specifikációs listát (kvantilis hiba nélkül)
Max. sebesség	Korlátlan
Felbontás	0,01 mm
Kijelző	LCD, karakter magasság 7,5 mm (150, 200 mm) 10,2 mm (300 mm)
Elem élettartam	15.000 óra (150 mm, 200 mm) 5.000 óra (300 mm)
Szállítva	Dobozban, 1db elemmel

Külön tartozék

No.	Leírás	Ár €
05CZA624	DIGIMATIC jelkábel adatgombbal (1 m)	70,50
05CZA625	DIGIMATIC jelkábel adatgombbal (2 m)	79,50
02AZD790A	U-WAVE adatkábel adatgombbal	95,00
06ADV380A	Jelkábel - USB (2 m)	115,00

Tartozékok

No.	Leírás	Ár €
938882	SR-44 elem	5,50



Minta alkalmazás

Specifikáció

Pontosság	Lásd a specifikációs listát
Skálaosztás	0.05mm
Szállítva	In a case

