

Furatmérő mikrométer cserélhető rúddal

Sorozat 141 - Cserélhető rúd típus

Cserélhető rudas belső mikrométer jellemzői:

- Cserélhető mérőbetétekkel a különböző méréstartományokhoz 1000mm-ig
- Praktikus használat mély furatokhoz
- Alapmodellhez több cserélhető rúd is tartozik.
- Praktikus használat mély furatok esetén is max. 300-ig.



Hosszabbító rúd alkalmazásával

141-205

Metrikus

No.	Tartomány [mm]	Mikrométer állíthatóság [mm]	Mérőbetétek	Hosszabbítók	Tartozék: belső mikrométer (a készlet tartalmazza) sz.	Tömeg [g]	Ár [€]
141-101	25-50	7	2 (13 mm)	1 (6 mm)	141-001	60	170,00
141-205	50-200	13	3 (50 mm)	1 (12 mm)	141-025	125	304,00
141-206	50-300	13	5 (50 mm)	1 (12 mm)	141-025	275	347,00
141-117	200-500	25	3 (100 mm)	2 (25/50 mm)	141-009	520	403,00
141-118	200-1 000	25	8 (100 mm)	2 (25/50 mm)	141-009	1940	610,00

Metrikus

Keményfém betétes mérőfelület

No.	Tartomány [mm]	Mikrométer állíthatóság [mm]	Mérőbetétek	Hosszabbítók	Tartozék: belső mikrométer (a készlet tartalmazza) sz.	Tömeg [g]	Ár [€]
141-103	25-50	7	2 (13 mm)	1 (6 mm)	141-003	60	205,00
141-211	50-200	13	3 (50 mm)	1 (12 mm)	141-027	125	398,00
141-212	50-300	13	5 (50 mm)	1 (12 mm)	141-027	275	477,00
141-011	200-225	25				220	121,00

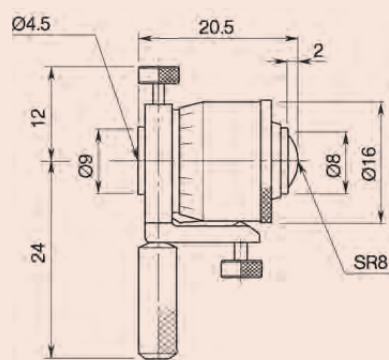


Specifikáció

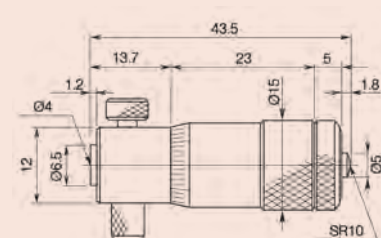
Pontosság	$\pm(6+L/50) \mu\text{m}$, L = Maximum mérési hossz (mm)
Skála	Skáladob és hüvely matt krómozású
Mérési felület	Edzett
Mérőorsó	Orsó menetemelkedés 0,5 mm, orsórögzítővel
Skálaosztás	0.01 mm
Szállítva	Dobozban, kulccsal



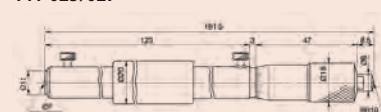
141-101



141-001/003



141-025/027



141-009